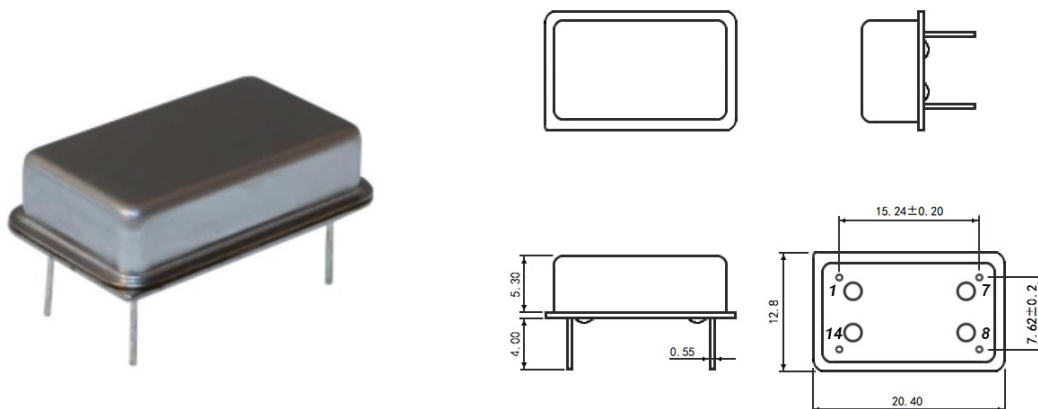


RUiCHI

Кварцевый генератор 40.000 MHz (HCMOS/TTL) DIL-14



1. Общая информация

Наименование	Описание
Размер, мм	5,4/12,8/20,4
Тип	Кварцевый генератор HCMOS/TTL
Корпус	DIL14
Диапазон рабочих температур, °C	-40...+85
Потребляемый ток, mA	40
Напряжение питания, В	3,3
Частота, МГц	40000
Стабильность частоты, ppm	+/-25
Время нарастания/спада, нс	5